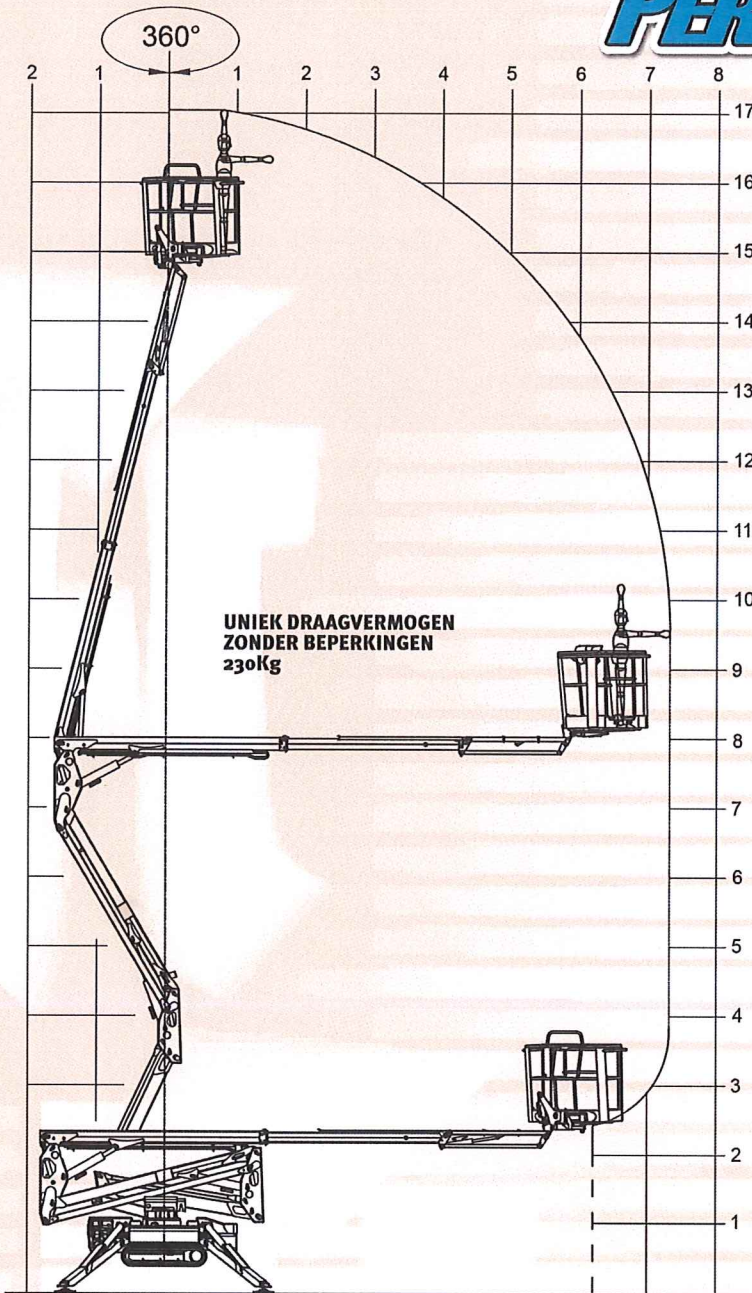


LIGHTLIFT 17.75

PERFORMANCE III S



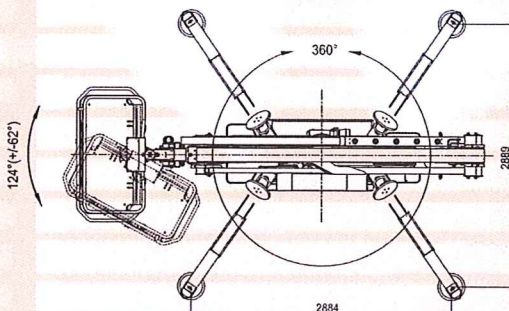
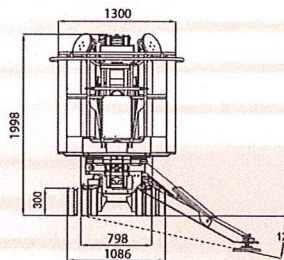
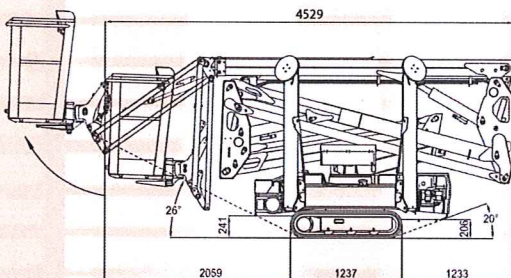
DRAAGVERMOGEN
230 kg

- MAX. WERKHOOGTE 17,06 m
- MAX. HORIZONTALE WERKVLUCHT 7,50 m
- TRANSPORTLENGTE 4,52 m
- TRANSPORTHOOGTE 2,00 m
- STD. AFMETINGEN HOOGWERKERBAK 1335x690xh.1100 mm
- TOELAATBARE MAX. HELLING TIJDENS HET RIJDEN 16°/28,7%
- TOTAAL WERKGEWICHT 2230 kg / 4916,3 lb
- BESCHIKBARE THERMISCHE MOTOR Honda iGX440-12,7CV 3600 rpm
- HATZ 1B40-10,2CV 3600 rpm
- ELEKTRISCHE MOTOR 2,2kw-230V-50Hz (110 optional) 1500 rpm
- MAX. RIJSNELHEID I - 1,8 km/h II - 3,6 km/h - optioneel
- BREEDTE BIJ GESLOTEN MACHINE 798/1086 mm

LITHIUM ELEKTRISCHE MOTOR MET LITHIUMACCU'S

OPTIONEEL 90Ah / 48V

www.pietropaolosimoncelli.it • D.L04860612



Hinowa doet voortdurend onderzoek naar nieuwe producten en ontwikkelt deze. Zij behoudt zich dan ook het recht voor om zonder voorgaande kennisgeving wijzigingen in dit document aan te brengen. Alle hier aanwezige gegevens zijn van indicatieve aard. Enkele opties of nationale normen zouden het aangeduide gewicht kunnen verhoggen. De specificaties kunnen variëren vanwege inachtneming van nationale normen of wegens de toevoeging van optionele accessoires.



Hinowa®

HINOWA SPA
Via Fontana • 37054 NOGARA • Verona • Italy
Tel. +39 0442 539100 • Fax +39 0442 539075
info@hinowa.com
www.hinowa.com