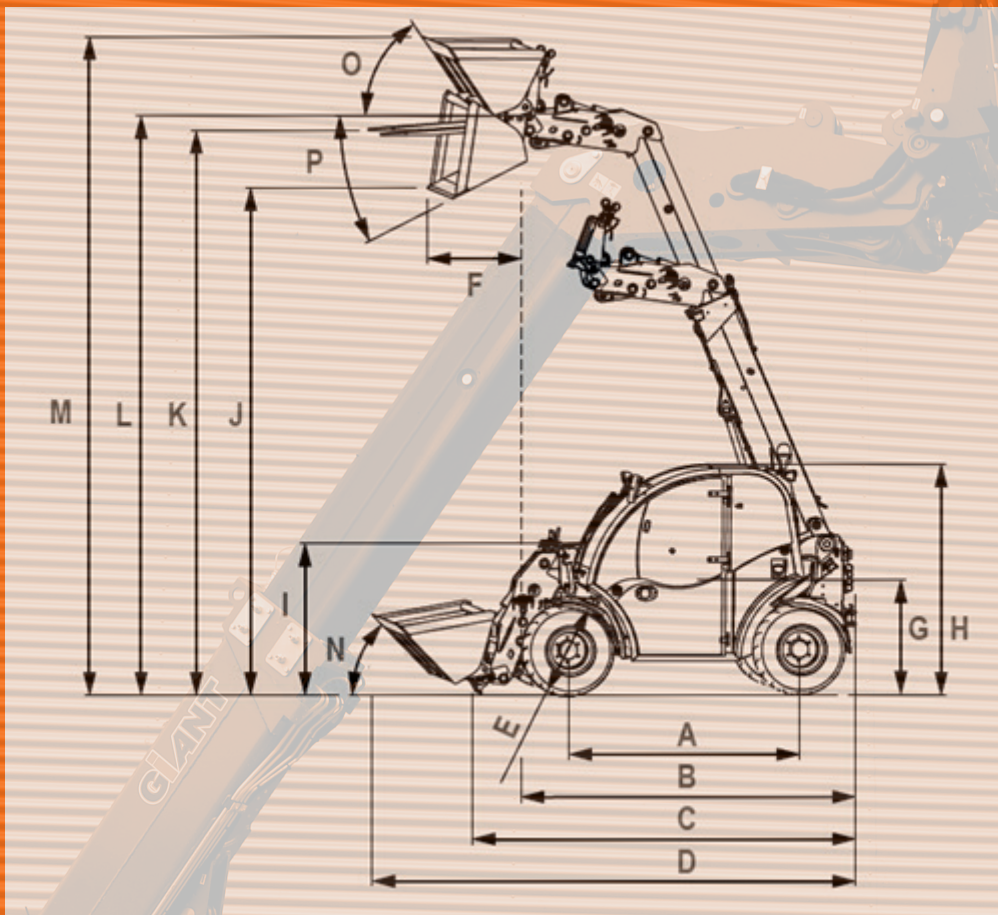


AFMETINGEN

VERREIKER GIANT GT5048



A Wielbasis	1950 mm	L Max. hoogte bakdraaipunt	4800 mm
B Totale lengte tot snelwissel	2750 mm	M Max. hoogte met bak	5500 mm
C Totale lengte (zonder bak)	3135 mm	N Inhaalhoek bak onder	45°
D Totale lengte (met bak)	3850 mm	O Inhaalhoek bak boven	51°
E Buitenmaat banden	Ø780 mm	P Uitkiephoek bak boven	33°
F Reikwijdte (Bij J)	550 mm	1A Draai radius met grondbak	3400 mm
G Zithoogte	950 mm	1B Draai radius buitenmaat	2700 mm
H Max. hoogte met cabine	1970 mm	1C Draaicirkel	1200 mm
I Hoogte voorframe	1270 mm	1D Min. machinebreedte	1600 mm
J Max. dumphoogte	4100 mm	1E Draai radius binnenmaat	900 mm
K Hefhoogte	4700 mm		

Afmetingen gemeten op standaard banden

GIANT
GT5048